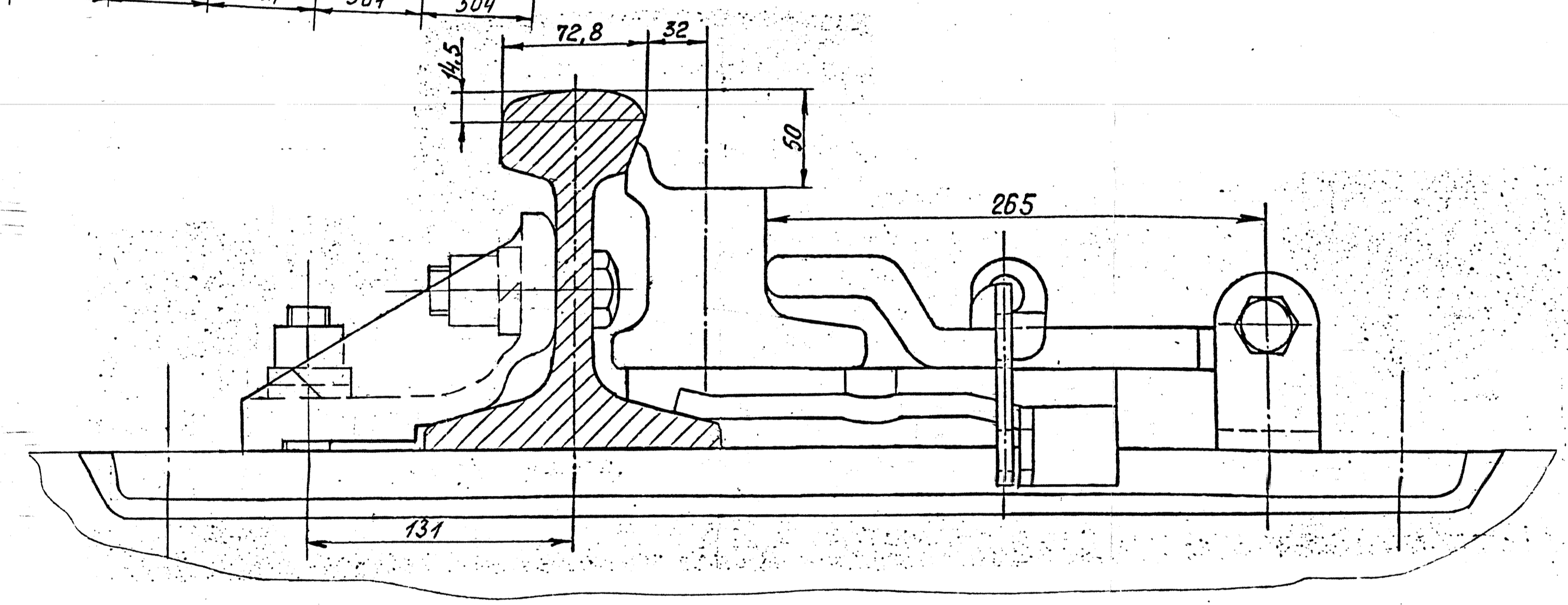
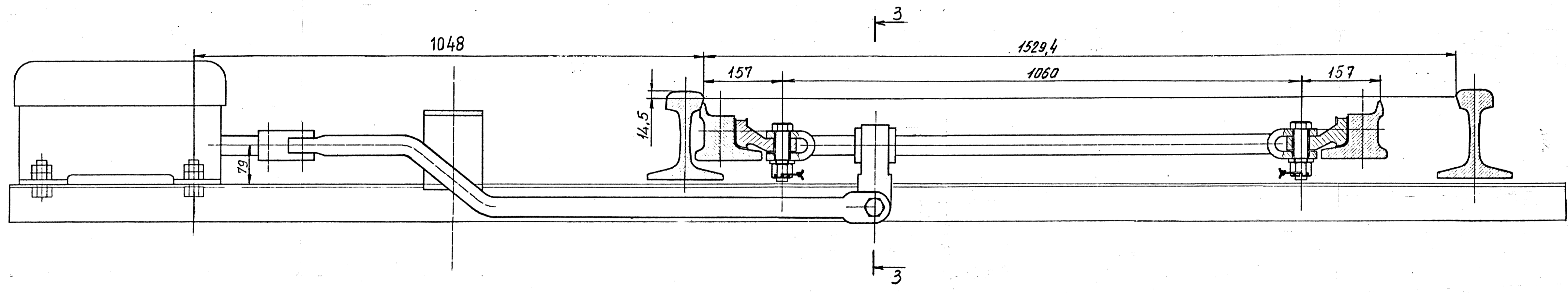


Г-Г (1:2)

Д-Д (1:5)



Е-Е (1:5)

3-3 (1:2)

И-И (1:2)

