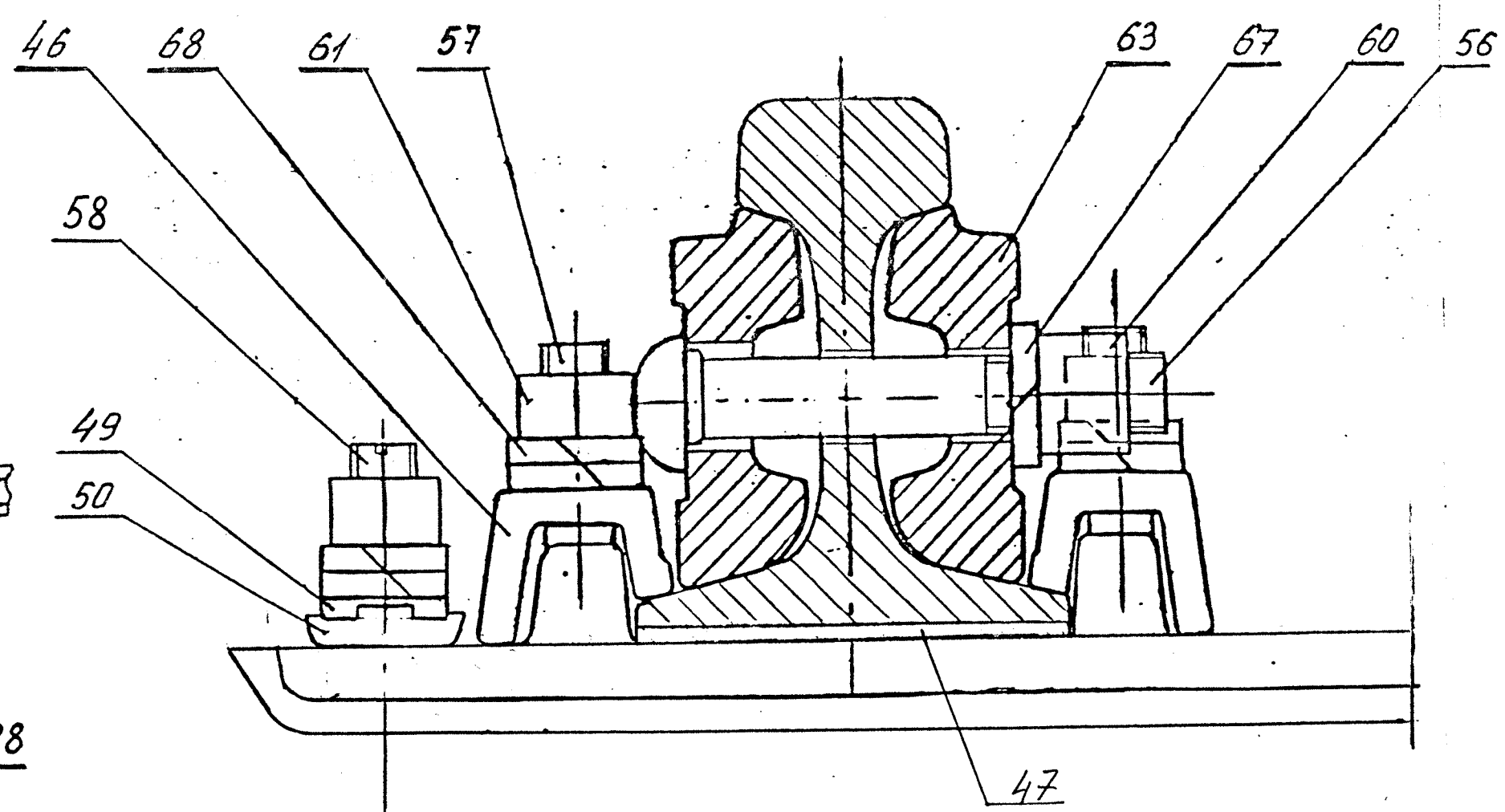
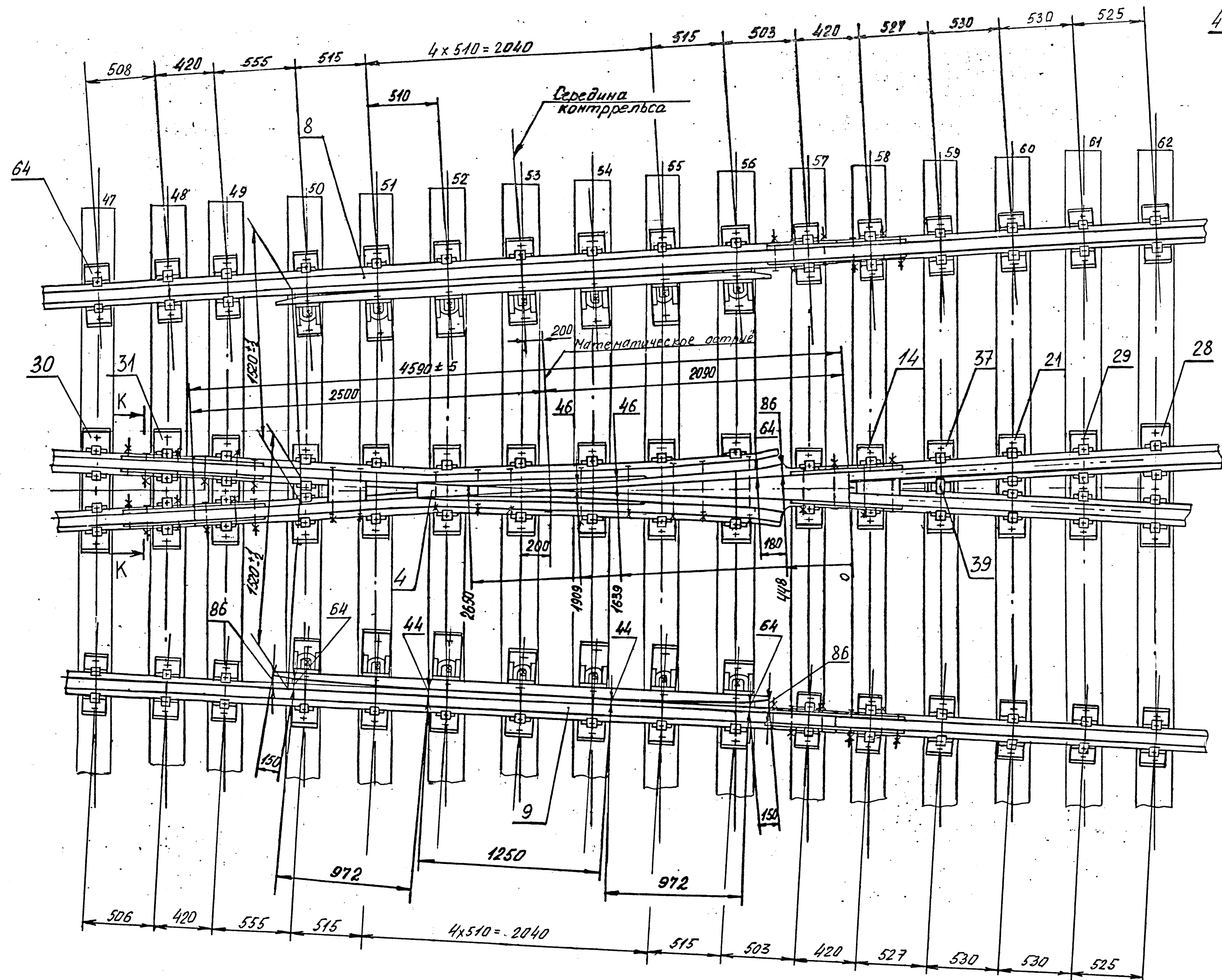


Б(1:20)

К-К(1:2)



2769.00.000-02 М4
3
Лист № 3

ИЗМ. № 1
Лист № 3