

2878.00.000M4

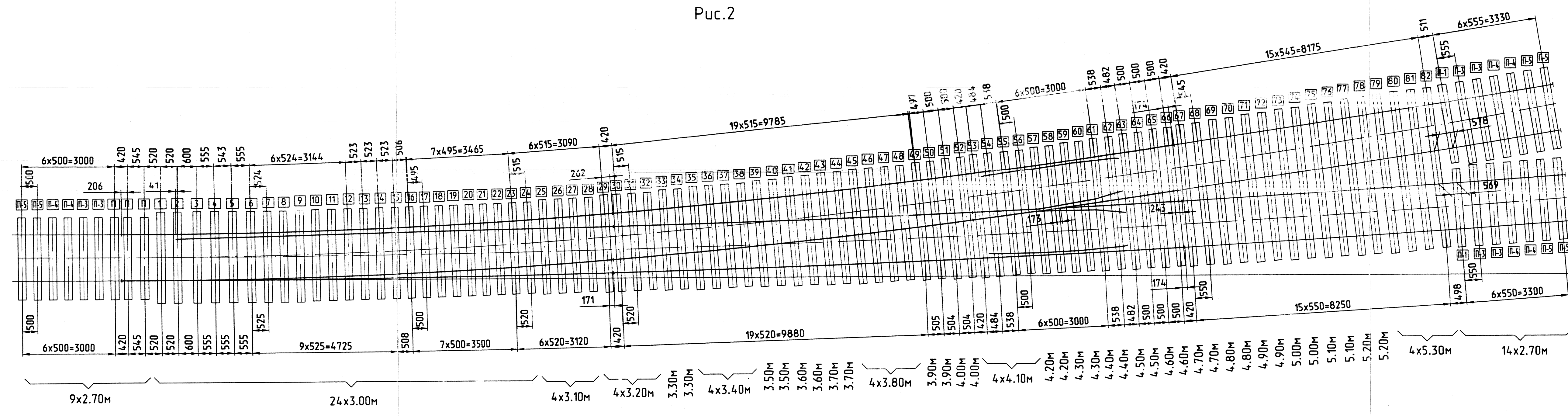
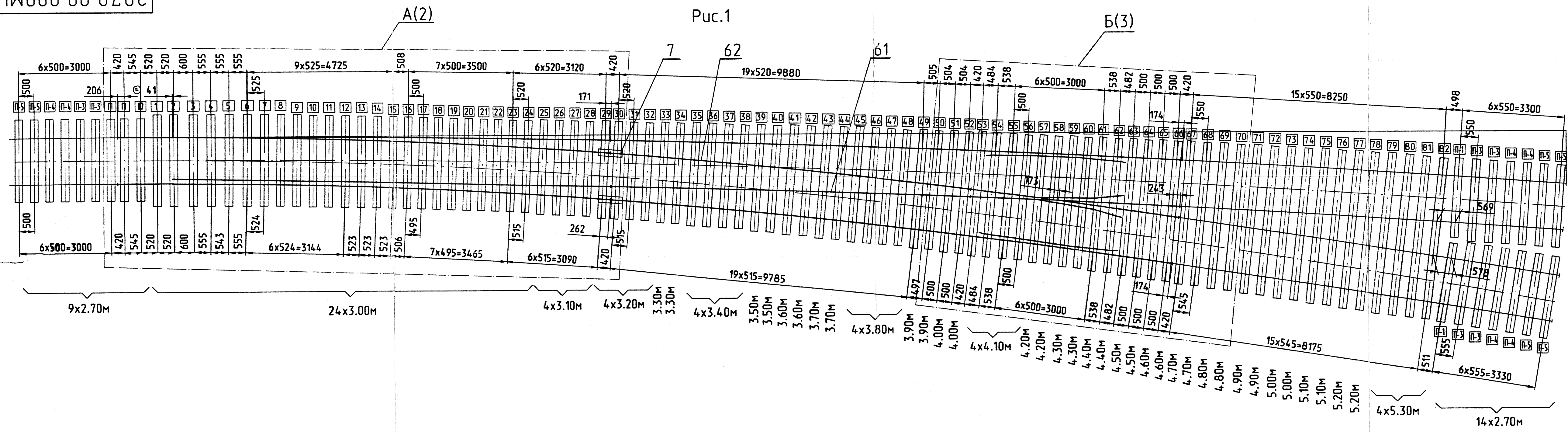
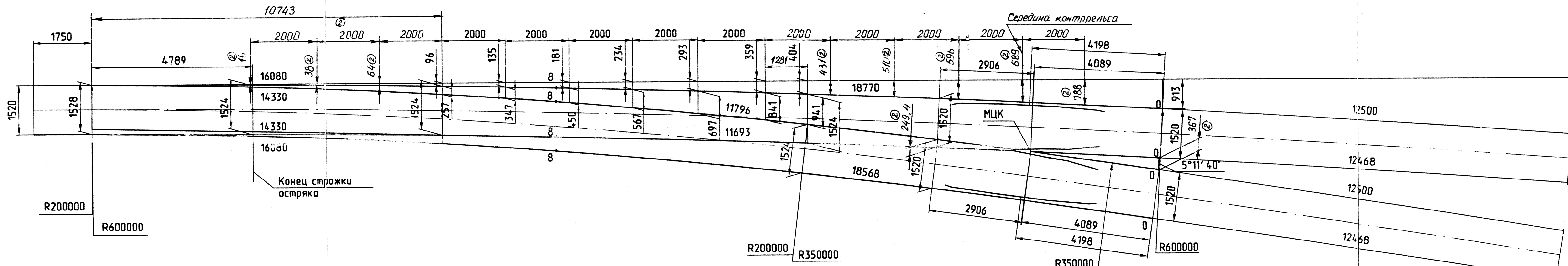


Схема геометрических размеров



Поз.	Обозначение	Наименование	Кол-во на исп.	Примечание
40	ЦП138	Скоба для изолирующей	614	614
41	ЦП142	Втулка изолирующей КБ	614	614
42	ЦП143	Прокладка ПБР65х8	46	46 **
43	ЦП328	Прокладка КБ-10	46	46 **
44	ЦР510 2726.00.026	Прокладка ПС79	2	2
47	2726.00.005	Прокладка	34	34
48	2726.00.006	Прокладка	12	12
49	2726.00.007	Прокладка	8	8
50	2726.00.008	Прокладка	2	2
51	2726.00.009	Прокладка	5	5
52	2726.00.014	Прокладка	154	154
53	2726.00.016	Накладка	20	20
54	2726.00.017	Прокладка	11	11
55	2726.00.022	Прокладка	1	1
57	2750.00.001	Прокладка	9	9
58	2750.00.002	Прокладка	5	5
59	2750.00.003	Прокладка	18	18
61	2878.00.001	Рельс типа Р65	1	1
62	2878.00.002	Рельс типа Р65 кривой	1	
	-01	Рельс типа Р65 кривой	1	
63	2878.00.003	Подкладка уширенная	154	154
<u>Стандартные изделия</u>				
66		Болт М22-В8х175.36 ГОСТ16017-79 2014	542	542
67		Болт М22-В8х185.36 ГОСТ16017-79 2014	72	72
68		Болт М27-В8х160.88.35 ГОСТ11530-93 2014	40	40
69		Болт М22-В8х75.48 ГОСТ16016-79 2014	92	92
70		Гайка ММ27-7Н.5 ГОСТ11532-93 2014	40	40
71		Гайка М22-7Н.5 ГОСТ16018-2014	1042	1042
72		Клемма ПК ГОСТ22343-2014	428	428
73		Накладка ПР65 ГОСТ33184-2014	20	20
74		Подкладка ПБ65 ГОСТ16277-2014	46	46
75		Проволока 4-10; L=150мм ГОСТ17305-91	1	1
76		Шайба 24.02 Ст.3кп ГОСТ11371-78	1	1
77		Шайба 27 ГОСТ19115-91	40	40
78		Шайба двухштыковая 25 ГОСТ21797-76 2014	1042	1042
<u>Прочие изделия</u>				
81	17564-00-00	Гарнитура электропровода СП6М стрелочного перевода Р65 м 1/11 для кривой R600м на ж. основании	1	1
82		Электропровод типа СП6	1	1

Поз.	Обозначение	Наименование	Кол-во на исп.	Примечание
<u>Сборочные единицы</u>				
1	СП131	Тяга соединительная регулируемая	1	1
2	-01	Тяга соединительная регулируемая	1	1
3	СП132-07	Тяга соединительная переводного устройства	1	1
4	СП468-01	Тяга переводная	1	1
7	ЦП478-01	Стык изолирующий рельсов типа Р65 с полимерными накладками	2	2
8	СП910.000	Брус стальной для железобетонных брусьев	1	1
10	2285.01.140	Станина с рычагом	1	1
11	-01	Станина с рычагом	1	1
12	2726.09.000	Опора тяги	1	1
13	СП929.000	Брус стальной для железобетонных брусьев	1	1
15	27468-15.000.1442.05.000	Полоса осязная с заклад- кой	1	1
18	2878.01.000	Рельс рамный основного пути с остряком	1	
	-01	Рельс рамный основного пути с остряком	1	
19	2878.02.000	Рельс рамный бокового пути с остряком	1	
	-01	Рельс рамный бокового пути с остряком	1	
20	2878.03.000	Крестовина типа Р65 марки 1/11 радиусов 600 м и 350 м	1	1
	-01	Крестовина типа Р65 марки 1/11 радиусов 600 м и 350 м	1	1
21	2878.04.000	Рельс крестовины с контрольсом	1	
	-01	Рельс крестовины с контрольсом	1	
22	-02	Рельс крестовины с контрольсом	1	
	-03	Рельс крестовины с контрольсом	1	
23	2878.03.000-02	Крестовина типа Р65 марки 1/11 радиусов 600 м и 350 м	1	1
	-03	Крестовина типа Р65 марки 1/11 радиусов 600 м и 350 м	1	1
<u>Детали</u>				
26	ОП740-20	Подкладка	1	1
27	ОП741-45	Подкладка	1	1
28	-46	Подкладка	1	1
29	-47	Подкладка	1	1
30	-48	Подкладка	1	1
31	-49	Подкладка	1	1
32	-50	Подкладка	1	1
33	ОП807	Болт клемный	336	336
35	СП28	Болт М24х95	1	1
36	СП29-01	Гайка М24х27	1	1
37	СП815	Прокладка ПБР65х8	163	163

Утверждаю
Заместитель руководителя
Департамента пути и
сооружений МПС России
В.М.Ермаков
30.09.2002г.

Обозначение	Рис.	Масса, кг	Примечание
2878.00.000	1	16000	Перевод правый
	2	16000	Перевод левый

- Размеры без предельных отклонений для справок.
- Железобетонные брусья по проекту ВНИИЖТа 2002-08.
- Для плавного разворота рельсов от вертикального положения на переводе к подуклонному на 1:20 в пути укладываются переходные брусья: П - без подуклонки, П-3 - уклон 1:80, П-4 - уклон 1:40, П-5 - уклон 1:27.
- Позиции отмеченные знаком * с изделем не поставляются и масса этих изделей в общей массе стрелочного перевода не учтена.
- Позиции отмеченные знаком * * поставляются с изделем по согласованию с заказчиком.
- Монтаж гарнитуры поз. 81 производить в соответствии с чертежом 17564-00-00МЧ.
- Брусья должны быть уложены таким образом, чтобы маркировка номера бруса для правостороннего стрелочного перевода располагалась со стороны основного пути, а для левостороннего - со стороны бокового пути.
- После укладки стрелочного перевода, рельсовые стыки, кроме изолирующих, должны быть сварены алумиотермитным способом по техническим указаниям утв. ЦП МПС от 03.03.97г. До сварки в рельсовых стыках установить накладку поз.73, после сварки установить накладку поз.53.
- По всему проекту, кроме мест с установкой стыковых накладок, допускается замена клеммы ПК по ГОСТ 22343-2014 на упругую клемму SKI 12-325 по чертежу 1.2848.1 в кол. 508 шт. При этом, болт клемный ОП 807 заменить на СП 905-04 в количестве 508 шт., шайбу двухштыковую 25 по ГОСТ 21797-2014 на шайбу 22 по чертежу 18013-92 в кол. 508 шт. и шайбу 27 по чертежу 19115-91 в кол. 40 шт. и шайбу 24.02 Ст.3кп в кол. 1 шт.

9. По всему проекту, кроме мест с установкой стыковых накладок, допускается замена клеммы ПК по ГОСТ 22343-2014 на упругую клемму SKI 12-325 по чертежу 1.2848.1 в кол. 508 шт. При этом, болт клемный ОП 807 заменить на СП 905-04 в количестве 508 шт., шайбу двухштыковую 25 по ГОСТ 21797-2014 на шайбу 22 по чертежу 18013-92 в кол. 508 шт. и шайбу 27 по чертежу 19115-91 в кол. 40 шт. и шайбу 24.02 Ст.3кп в кол. 1 шт.

11. По всему проекту, кроме мест с установкой стыковых накладок, допускается замена клеммы ПК по ГОСТ 22343-2014 на упругую клемму SKI 12-325 по чертежу П11284 в количестве 508 шт. При этом, болт клемный ОП 807 заменить на СП 905-04 в количестве 508 шт., шайбу двухштыковую 25 по ГОСТ 21797-2014 на шайбу 22 по чертежу ЦП113-72 в количестве 508 шт.

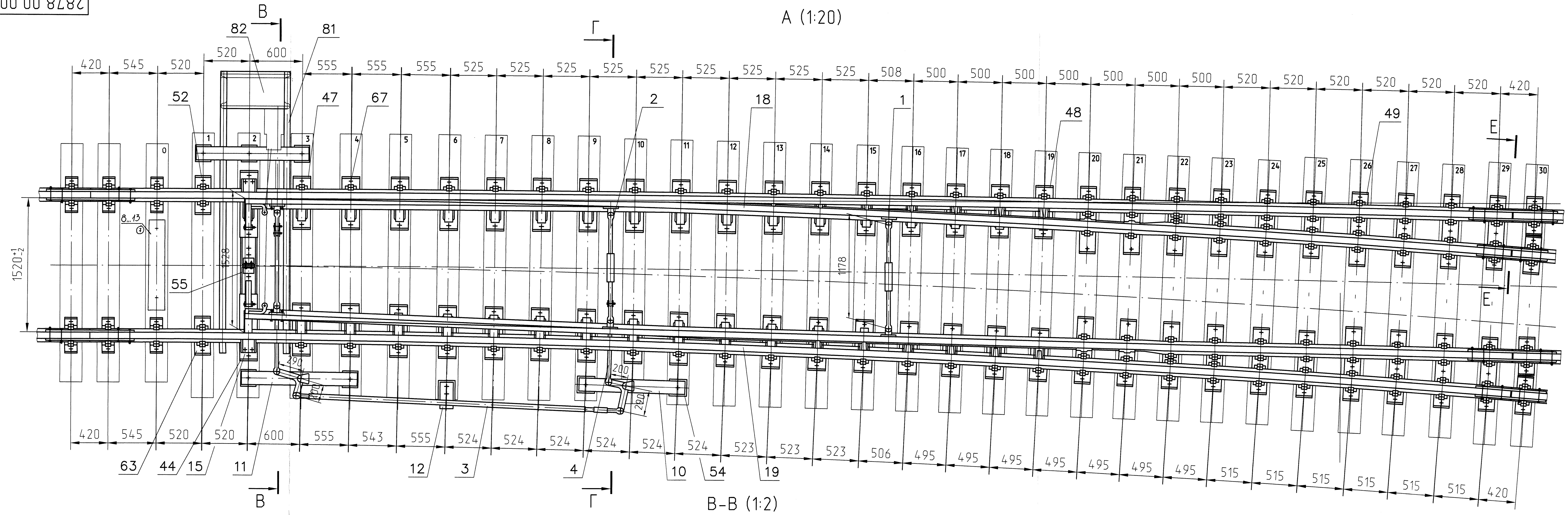
Изм.	Лист	№ докум.	Подп.	Дата	Лист	Масса	Масштаб
1	1	2878.00.000М4	В.М.Ермаков	30.09.2002	1	175	1:75
2	1	2878.00.000М4	В.М.Ермаков	30.09.2002	1	175	1:75
3	1	2878.00.000М4	В.М.Ермаков	30.09.2002	1	175	1:75
4	1	2878.00.000М4	В.М.Ермаков	30.09.2002	1	175	1:75

2878.00.000M4

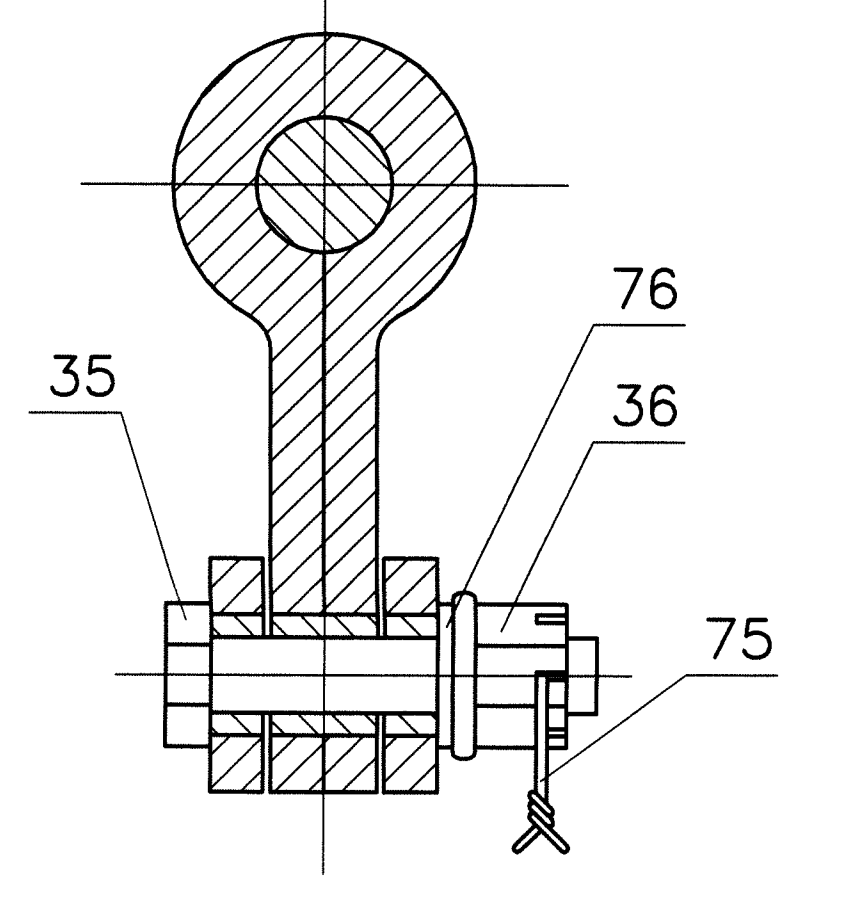
Перевод стрелочный
типа Р65 марки 1/11 для
кривой радиуса 600 м на
железобетонных брусьях
Помтажный чертеж

Лист 1 из 3
Лист МПС

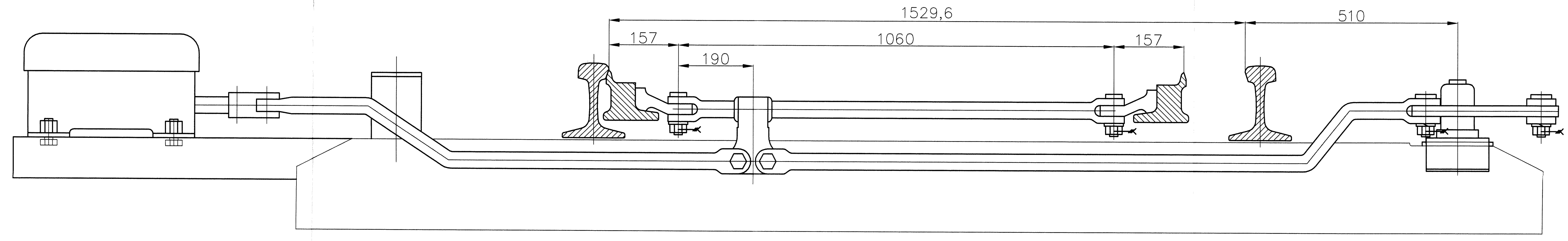
A (1:20)



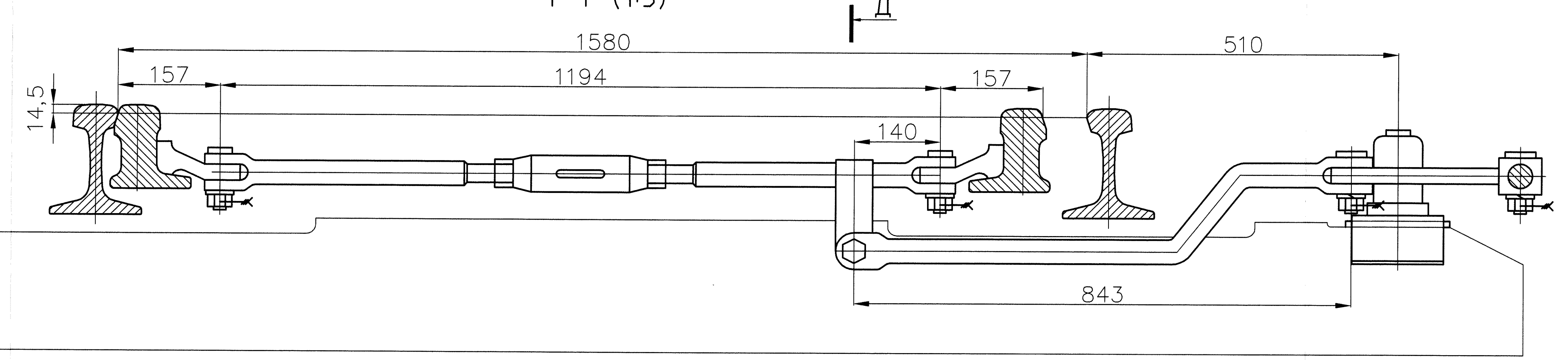
Д-Д (1:2)



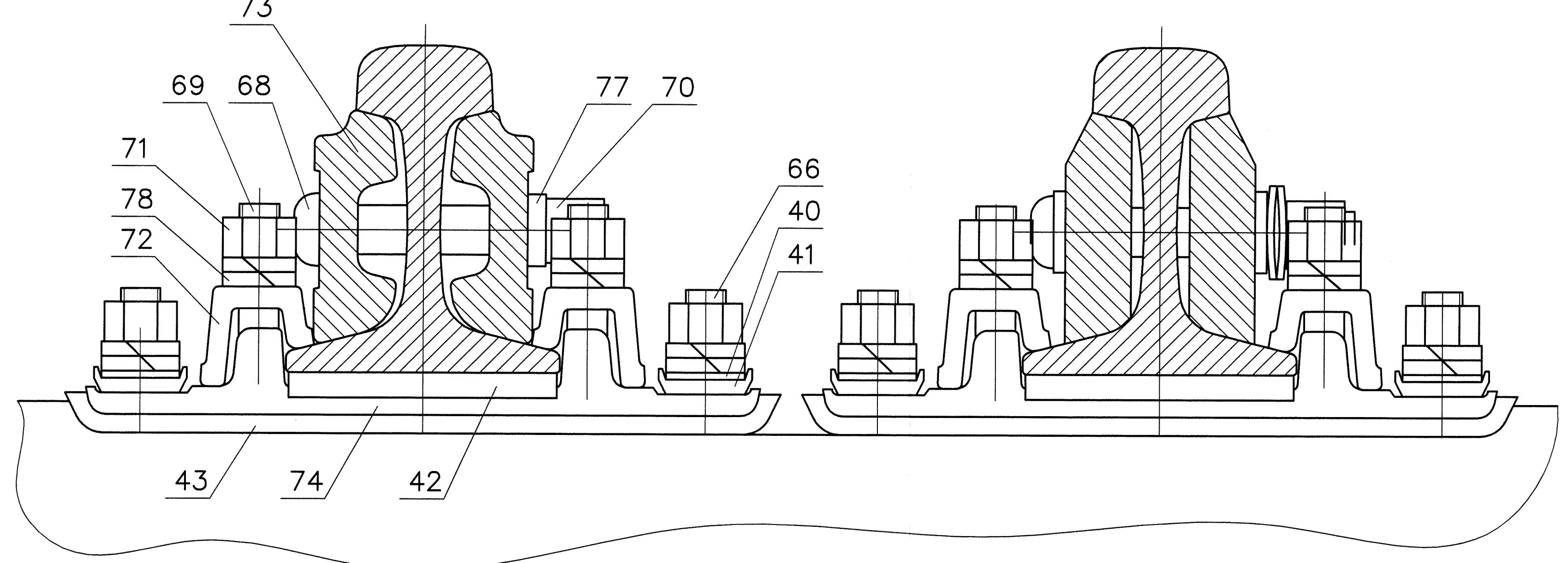
B-B (1:2)



Г-Г (1:5)

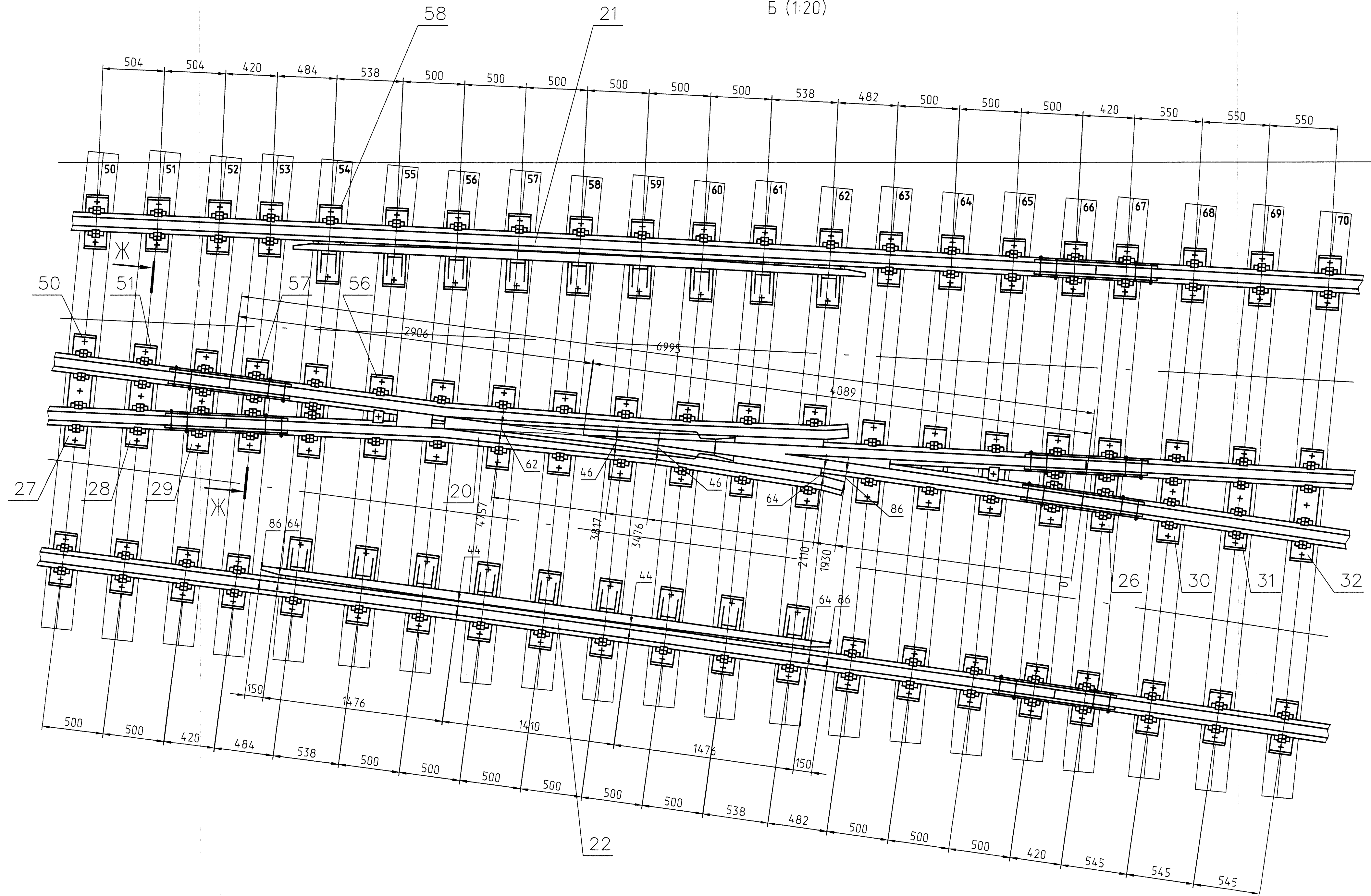


E-E (1:2)

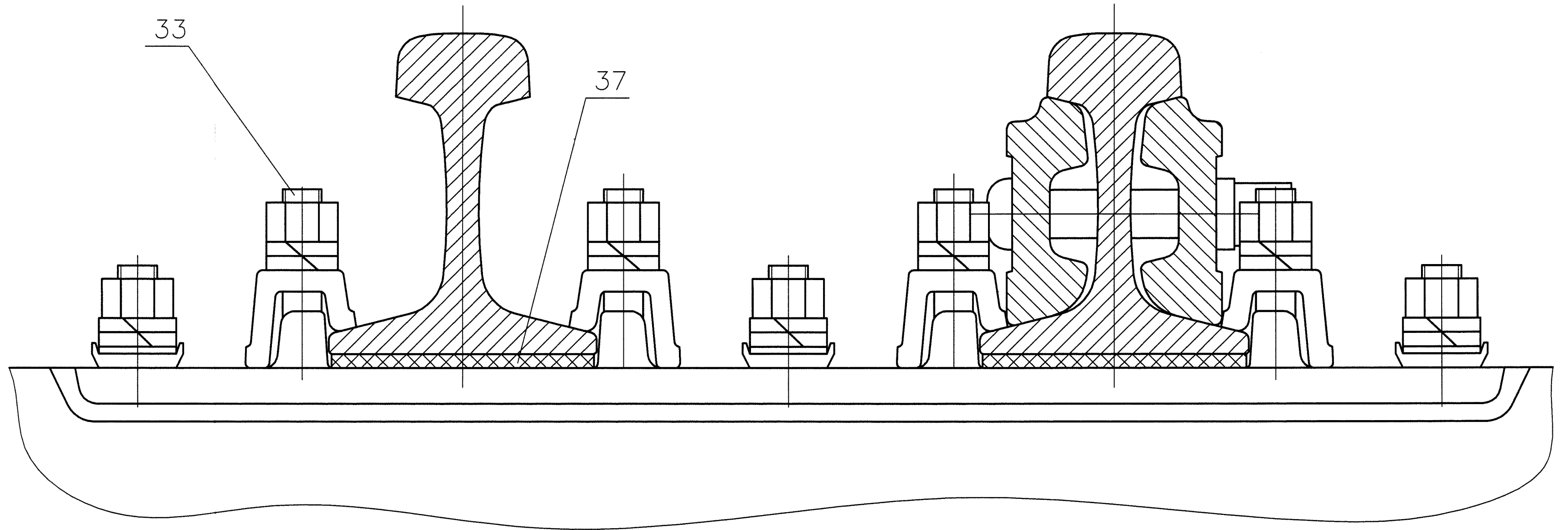


Изм. в докум. Подп. Дата

Б (1:20)



Ж-Ж (1:2)



Изд. и подл. Подл. и дата
 Изд. и подл. Подл. и дата
 Изд. и подл. Подл. и дата
 Изд. и подл. Подл. и дата
 Изд. и подл. Подл. и дата